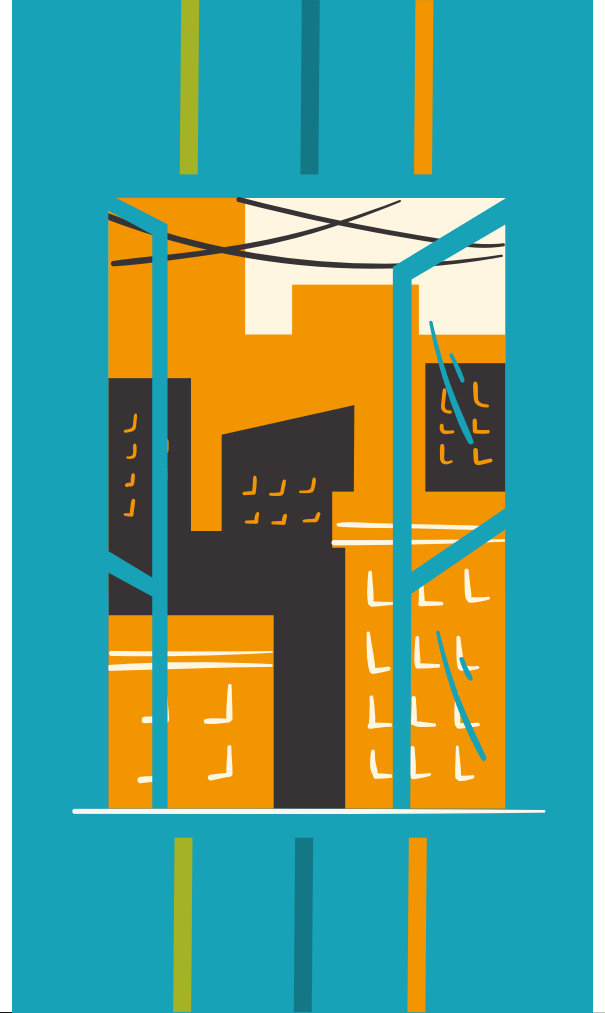
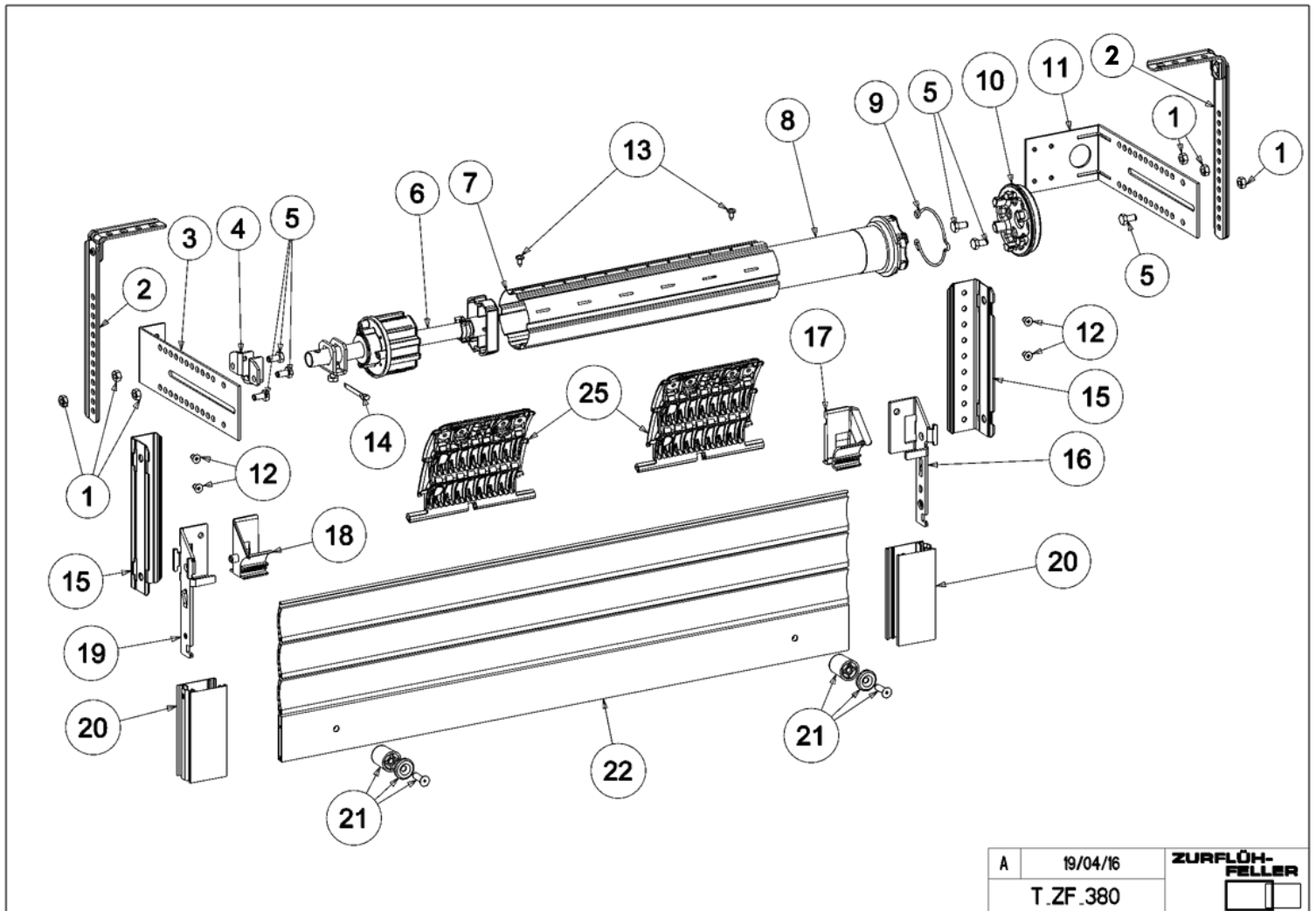


Montage Volet tradi drapeau





A	19/04/16	ZURFLÖH-FELLER
	T.ZF.380	<input type="checkbox"/>

- 1. ECROU X6
- 2. JAMBE DE FORCE X2
- 3. EQUERRE OPPOSÉE À TÊTE MOTEUR X1
- 4. COUSSINET À BROCHE X1
- 5. VIS H X6
- 6. TANDEM X1
- 7. TUBE
- 8. MOTEUR
- 9. ANNEAU VERROUILLAGE SUPPORT X1
- 10. SUPPORT TÊTE MOTEUR X1
- 11. EQUERRE TÊTE MOTEUR X1
- 12. VIS CBL X4
- 13. TUBE
- 14. GOUPILLE X1
- 15. CORNIÈRE X2
- 16. PATTE TRADI DROITE X1
- 17. TULIPE DROITE X1
- 18. TULIPE GAUCHE X1
- 19. PATTE TRADI GAUCHE X1
- 20. COULISSE X2
- 21. BUTÉE X2
- 22. TABLIER
- 25. VERROUS

VENDU MONTÉ



**AVANT DE COMMENCER LE MONTAGE VEUILLEZ FIXER VOS COULISSES
SUIVEZ LE NUMERO DES PHOTOS**

1. MONTER LES PATTES DE SUPPORT

FIXEZ LES PATTES DE SUPPORT (N°16 ET N°19) SUR LES CORNIÈRES (N°15)

PHOTO(1)

ENFILEZ LES TULIPES (N°17 ET N°18) SUR LES PATTES (N°16 ET N°19) PUIS

POUSSER JUSQU'AU CLIC DE CELLES-CI

PHOTO(2)

VISSEZ L'ENSEMBLE DE PIÈCES

(PHOTO 2)

SUR LES ÉQUERRES ADAPTÉES, EN

RESPECTANT LE COTÉ OU VOUS

POSITIONNEZ LE MOTEUR

PHOTO(3-4)

VISSEZ VOTRE COUSSINET (N°4) DANS LA PARTIE COULISSANTE DE L'ÉQUERRE (N°3)

PHOTO(5)

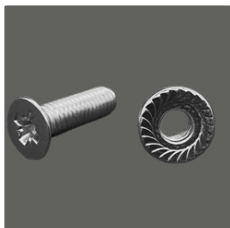
PHOTO(5)

VISSEZ VOTRE SUPPORT (N°10) DANS LA PARTIE COULISSANTE DE L'ÉQUERRE (N°11)

PHOTO(6)

PHOTO(6)

(7)



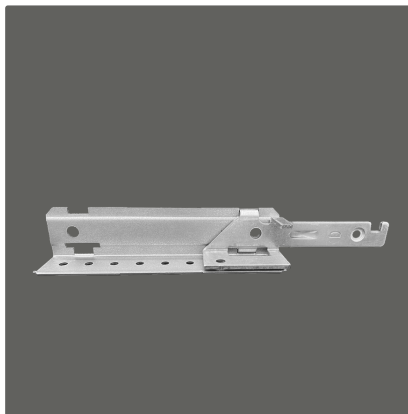
*ÉCROU N°1
*VIS N°15

(8)

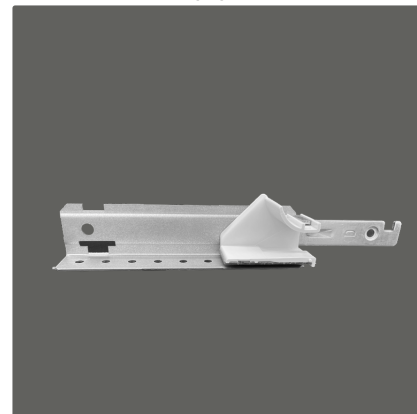


*VIS N°12

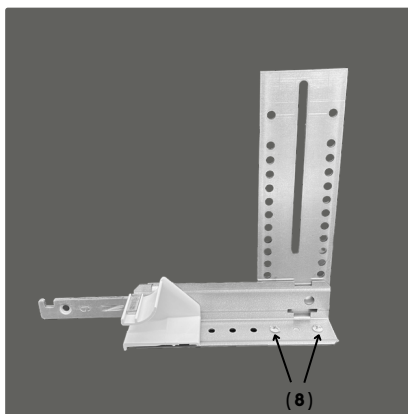
(1)



(2)

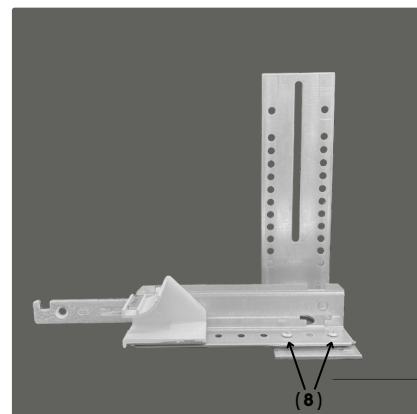


(3)



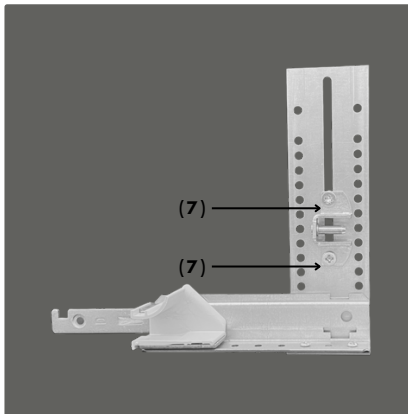
*ÉQUERRE(N°3) COTÉ OPPOSÉ MOTEUR

(4)

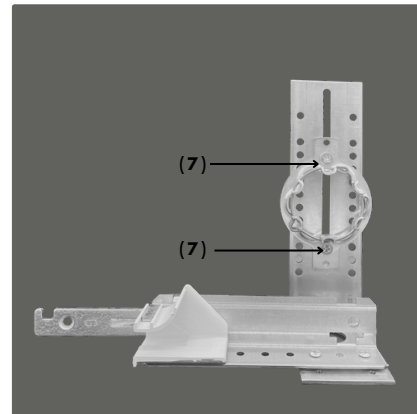


*ÉQUERRE(N°11) COTÉ MOTEUR

(5)



(6)





**AVANT DE COMMENCER LE MONTAGE VEUILLEZ FIXER VOS COULISSES
SUIVEZ LE NUMERO DES PHOTOS**

2. MONTER L'AXE MOTEUR SUR COULISSES

GLISSEZ DANS LES COULISSES VOS
PIÈCES (N°3 ET N°11) DANS LES FENTES
PRÉVUES À CET EFFET

PHOTO(1-6)

EMBOITEZ LA TÊTE DU MOTEUR SUR LA
PIECE (N°11)

PLACEZ LE TROU DU TANDEM OPPOSÉ
AU MOTEUR SUR LA PIECE (N°3)

PHOTO(2-3)

METTRE L'ANNEAU DE VEROUILLAGE
SUPPORT (N°9) AUTOUR DU SUPPORT
TÊTE MOTEUR (N°10)

PHOTO(2-5)

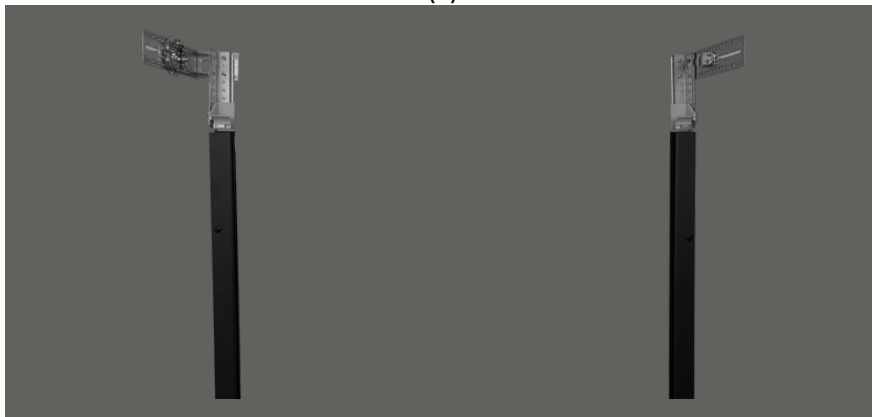
ET METTRE LA GOUPILLE (N°14) SUR LE
COUSSINET À BROCHE

PHOTO(3)

VOUS DEVRIEZ VOUS RETROUVER AVEC
CECI

PHOTO(4)

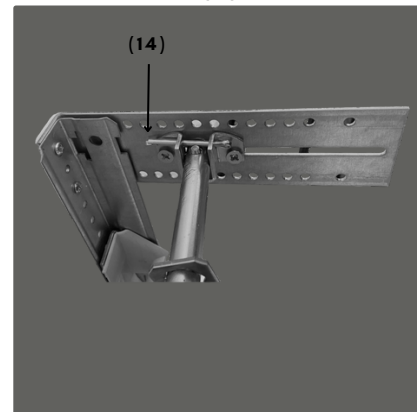
(1)



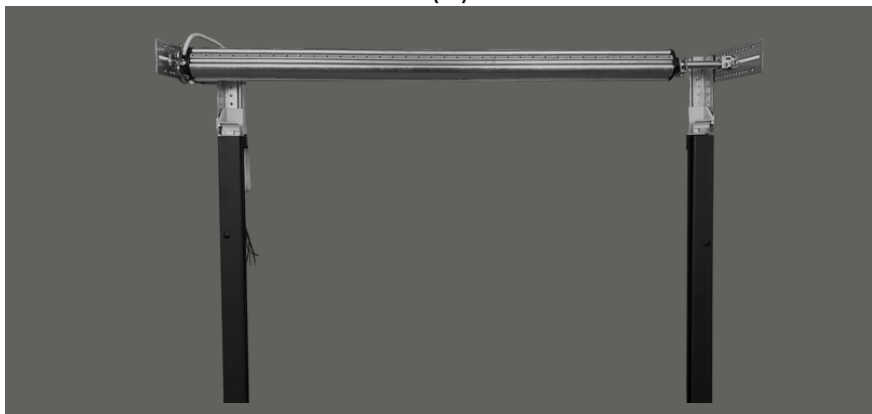
(2)



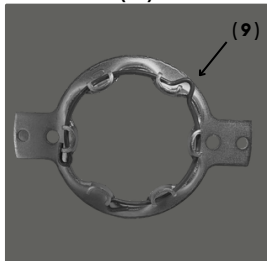
(3)



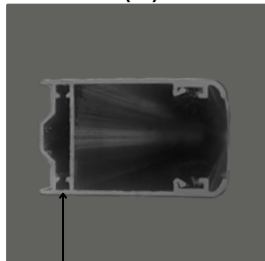
(4)



(5)



(6)



FENTE



**AVANT DE COMMENCER LE MONTAGE VEUILLEZ FIXER VOS COULISSES
SUIVEZ LE NUMERO DES PHOTOS**

3. MONTER LE TABLIER SUR L'AXE MOTEUR

DÉROULEZ VOTRE TABLIER DANS LES
COULISSES
LA LAME FINALE EN TÊTE EN LE PASSANT
PAR-DESSUS VOTRE AXE (PROTÉGER
VOTRE AXE PRÉALABLEMENT)

PHOTO(1-2)

PRENEZ LES VEROUS ET GLISSEZ-LES
SUR LA PREMIERE LAME DU TABLIER

PHOTO(3-6)

CLIPSEZ L'ÉPINGLE MÉTALLIQUE DES
VERROUS DANS LES FENTES DE L'AXE

PHOTO(4-7)

FÉLICITATIONS ! VOTRE VOLET EST
MONTÉ

PHOTO(5)

(1)



(2)



(3)



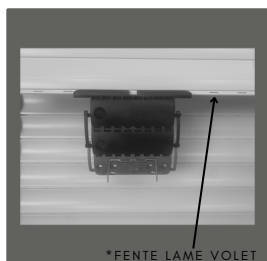
(4)



(5)



(6)



(7)

